

AAP – Alarme de aprisionamento frigorífico conforme a norma NR 36

Atentos a necessidade de mercado, bem como a legislação pertinente, desenvolvemos o **Alarme de aprisionamento**, dispositivo de segurança, apto a indicar a existência de pessoas aprisionadas no interior da camara frigorífica ou camara fria, mesmo quando ocorrer falta de energia elétrica.

Vale salientar que o dispositivo **Alarme de aprisionamento** atende as diretrizes da Norma NR-36, mais conhecida como NR-frigorífico.

Conheça as opções disponíveis do **Alarme de aprisionamento**, a saber:

Alarme de aprisionamento, norma NR36 – Dispositivos de acionamento



Na versão STD o **Alarme de aprisionamento** dispara somente em caso de aprisionamento, seja ele acidental ou não. Adequado para monitorar 1 (uma) porta.

Na versão ABR o **Alarme de aprisionamento** dispara em caso de aprisionamento, seja ele acidental ou não, bem como quando a porta frigorífica permanece aberta por tempo demasiado, evitando assim a fuga desnecessária do frio do interior. Adequado para monitorar 1 (uma) porta.



Na versão STD.5 o **Alarme de aprisionamento** alarma somente em caso de aprisionamento, seja ele acidental ou não. Adequado para monitorar até 5 (cinco) portas.

Alarme de aprisionamento, norma NR36 – Módulos de sinalização adicional

O modulo AAP/SRM do **Alarme de aprisionamento** é útil para sinalização remota, por exemplo na portaria ou recepção, adequado a qualquer dispositivo de acionamento da família AAP, possui elevados índices de pressão sonora e luminosidade.



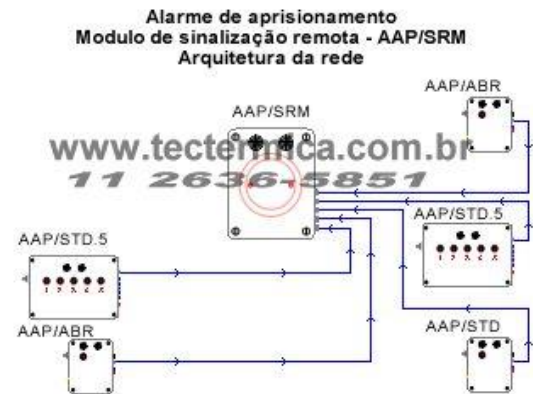
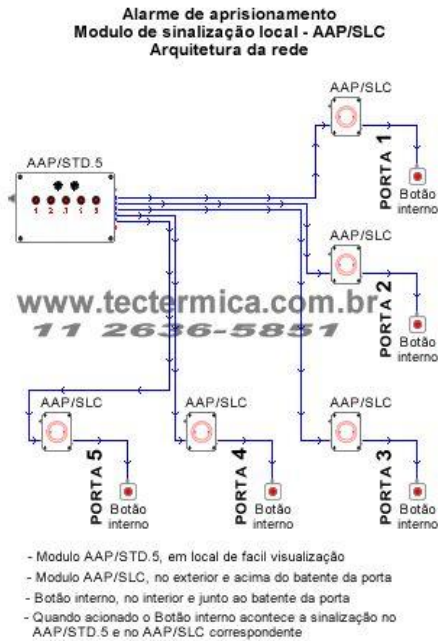
O modulo AAP/SLC do **Alarme de aprisionamento** é aplicado na sinalização local adicional, por exemplo no alto do batente de cada porta frigorífica, acionamento em conjunto com o alarme AAP/STD.5, destaque para a alta intensidade luminosa e sonora.

O dispositivo **Alarme de aprisionamento** é contemplado com tecnologia eletrônica de ultima geração, entretanto possui uma interface amigável, trata-se de um aparelho fornecido em kit, de fácil instalação, basta uma furadeira e uma chave de fenda, além de não necessitar intervenções posteriores de caráter preventivo e ou preditivo.

Características a serem ressaltadas: facilidade de instalação, basta um ponto de força, possui nobreak com autonomia de funcionamento por mais de 48 hr (mesmo na falta de energia elétrica acontecem os disparos).

AAP – Alarme de aprisionamento frigorífico conforme a norma NR 36

Observe nossa sugestão para criação de uma rede de Alarme de aprisionamento frigorífico norma NR36, a saber:



Confira a seguir as características técnicas do Alarme de aprisionamento:

Alarme de aprisionamento, norma NR36 – Modelos e características técnicas

Modelo:	AAP/STD	AAP/STD.5	AAP/ABR	AAP/SRM	AAP/SLC
Função:	alarme de aprisionamento		alarme de aprisionamento e porta aberta	sinalização remota (ex: portaria)	sinalização local (ex: acima da porta)
Portas atendidas:	01	05	01	até 5 AAPs interligados	01
Evento para disparo:	aprisionamento no interior		aprisionamento no interior e porta aberta por longo período	simultâneo com qualquer AAP interligado	simultâneo com AAP/STD.5 interligado
Tempo para o disparo com a porta aberta (min):	-	-	02	simultâneo com AAP/ABR interligado	-
Alimentação elétrica (v):	110/220 (bivolt)			-	110/220 (bivolt)
Sinal de alerta:	duas sirenes e sinalizador pequeno (vermelho)			duas sirenes e sinalizador grande (vermelho)	uma sirene e sinalizador grande (vermelho)
Nível de pressão sonora (dB):	85 (1 mt de distancia)			135 (1 mt de distancia)	90 (1 mt de distancia)
Intensidade luminosa (cd/cm2):	incandescente, contínua, 60 (~3w)			led alto brilho, pulsante, 1.200 (~60w)	
Temperatura de operação (°C):	caixa externa: de 10 a 60 caixa interna: de -80 a 60			caixa externa: de 10 a 60	
Umidade de operação (%UR):	caixa externa: de 10 a 90 caixa interna: de 5 a 90			caixa externa: de 10 a 90	
Duração da bateria (hr):	acima de 48 (stand by)			-	acima de 48 (stand by)
Acondicionamento:	caixa externa: em polietileno, norma IP 65 caixa interna: em polietileno, norma IP 65			caixa externa: em polietileno, norma IP 65	
Dimensões (mm):	caixa externa: 165A x 120L x 80P caixa interna: 68A x 68L x 72P	caixa externa: 195A x 255L x 100P caixas internas: 68A x 68L x 72P	caixa externa: 165A x 120L x 80P caixa interna: 68A x 68L x 72P	caixa externa: 165A x 120L x 80P	
Peso (gr):	caixa externa: 1.100 caixa interna: 235	caixa externa: 3.250 caixas internas: 235/cd	caixa externa: 1.180 caixa interna: 235	caixa externa: 650	caixa externa: 800
Composição do kit (1):	01 cx. externa (sinaliza) 01 cx. Interna (aciona) 01 carregador 01 jg. fixação	01 cx. externa (sinaliza) 05 cx. Interna (aciona) 01 carregador 01 jg. fixação	01 cx. externa (sinaliza) 01 cx. Interna (aciona) 01 sensor abertura 01 carregador 01 jg. fixação	01 cx. externa (sinaliza) 01 jg. fixação	01 cx. externa (sinaliza) 01 carregador 01 jg. fixação
Observações:	- (1) A caixa interna (disparo do aprisionamento) é fornecida com cabo, sendo: Modelos STD & ABP: 1,50 m de comprimento e já fixado. Modelo ABR.5: 30,0 mt de comprimento, a cortar na medida desejada e a fixar. - (1) O dispositivo AAP/SRM (sinalização remota) é fornecido com cabo de 4 vias, com 30,0 mt de comprimento, a cortar na medida desejada e a fixar. - (1) A interligação dos componentes é feita com pinos de encaixe rápido.				

R. Cabo Oscar Rossini, Nº 985, Pq Novo Mundo, São Paulo/SP, CEP 02186-030 – Fone: (11) 2636-5851