

## Câmara fria padronizada Sugestão de layout (posicionamento)

### Câmara fria padronizada Imagens ilustrativas

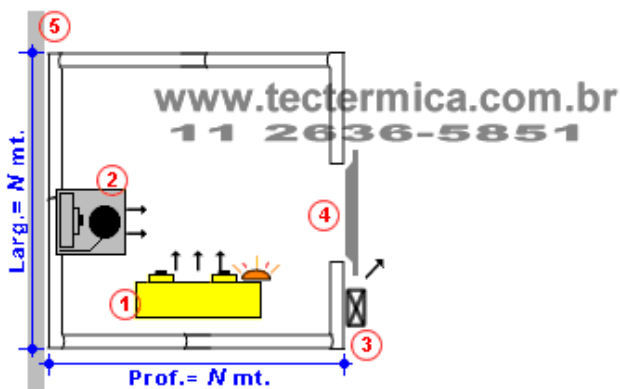


A seguir as sugestões de layout (posicionamento) da **câmara frigorífica** levando em conta as paredes em alvenaria disponíveis no local

### Vista baixa

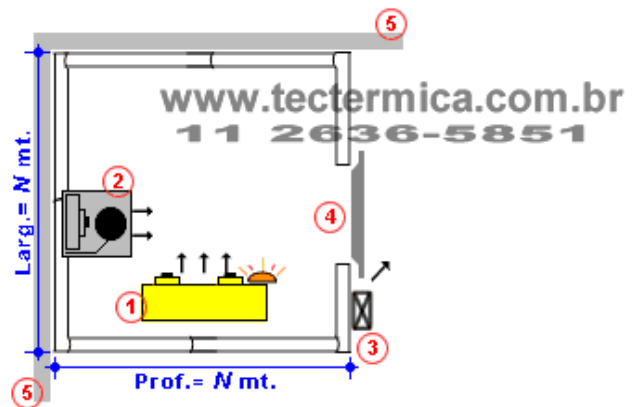
**A**

1 parede em alvenaria no local / Painel frigorífico 2 faces  
Ref.: **Layout 1P/2F**



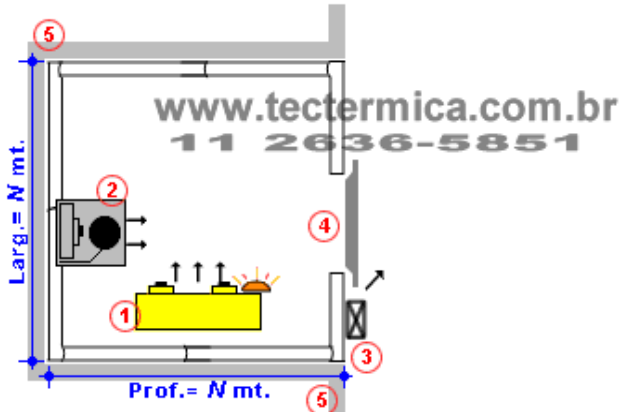
**B**

2 paredes em alvenaria no local / Painel frigorífico 2 faces  
Ref.: **Layout 2P/2F**



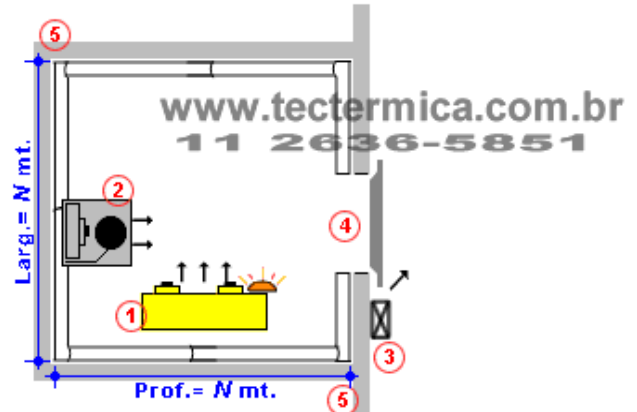
**C**

3 paredes em alvenaria no local / Painel frigorífico 2 faces  
Ref.: **Layout 3P/2F**



**D**

4 paredes em alvenaria no local / Painel frigorífico 1 face  
Ref.: **Layout 4P/1F**



## Câmara fria padronizada

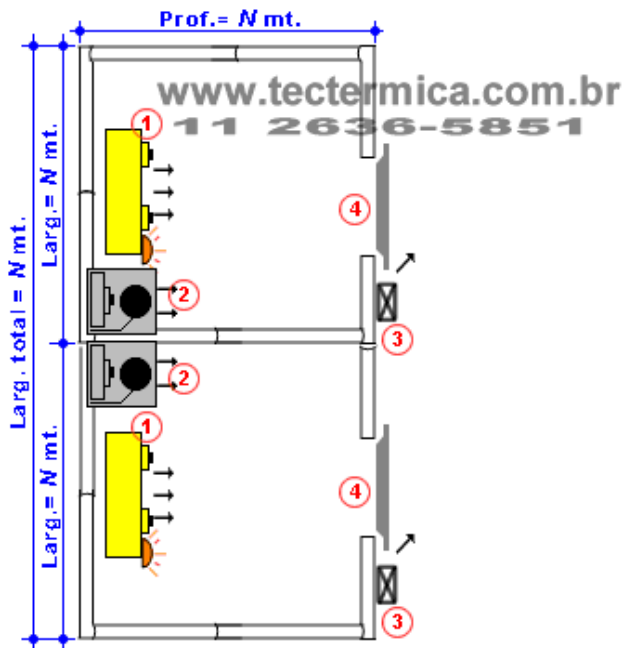
### Sugestão de layout (posicionamento)

**Câmaras frigoríficas** duplas ou triplas, montadas lado a lado, respeitando a mesma disponibilidade de paredes em alvenaria do local para instalação (veja as sugestões acima) e levando em conta o dimensional das câmaras frigoríficas desejadas.

#### Vista baixa

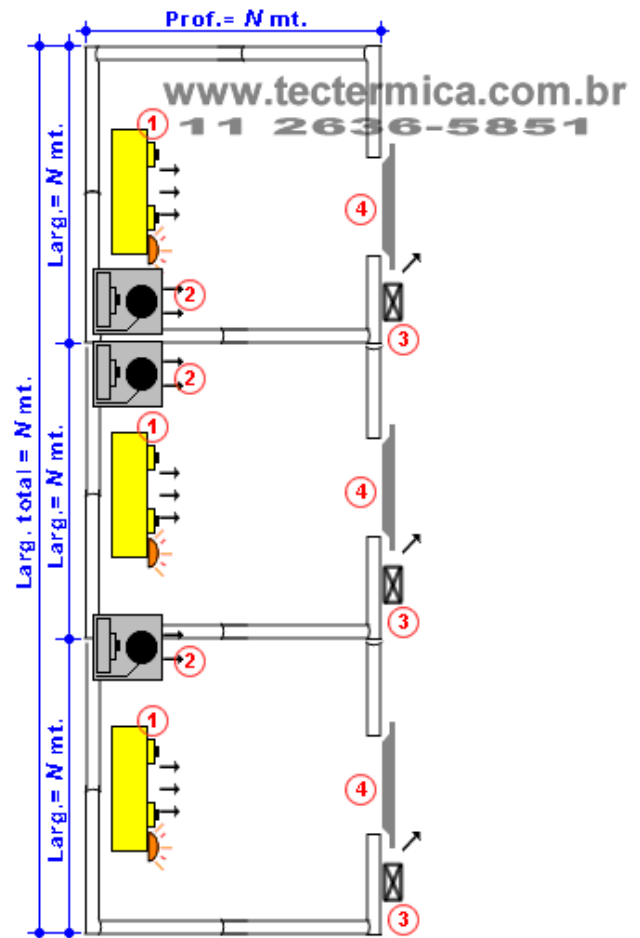
# E

Ref.: **Dupla**, montadas lado a lado



# F

Ref.: **Tripla**, montadas lado a lado



#### Legenda

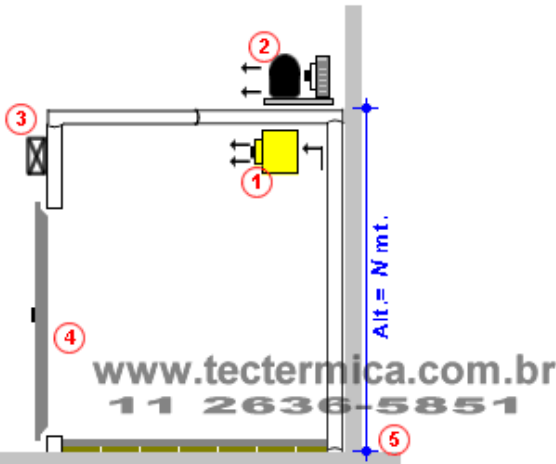
- 1) Unidade evaporadora, interna, imediatamente abaixo do teto da **câmara frigorífica**
- 2) Unidade condensadora, externa, imediatamente acima do teto ou ao lado da **câmara frigorífica**
- 3) Painel de controle
- 4) Porta frigorífica
- 5) Paredes e ou piso e ou laje, em alvenaria, existente no local

Câmara fria padronizada  
Sugestão de layout (posicionamento)

Vista corte

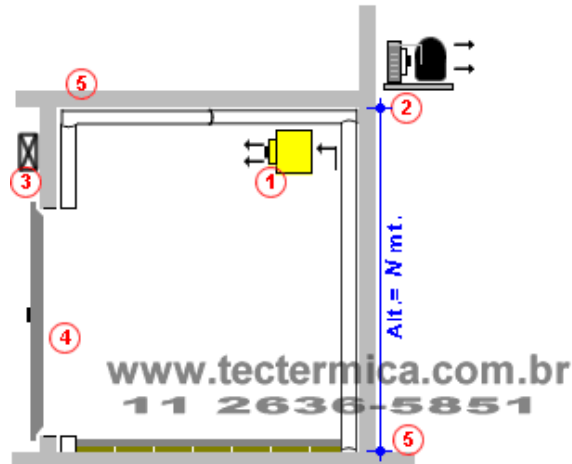
G

Painel frigorífico 2 faces  
(quando disponível até 3 paredes em alvenaria no local)



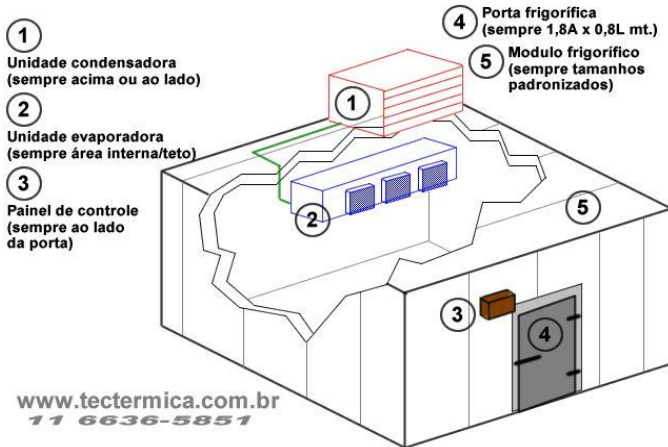
H

Painel frigorífico 1face  
(quando disponível 4 paredes em alvenaria no local)



Perspectiva

Câmara fria com equipamento split system (SS)



Camara fria com equipamento plug-in (CF)

